

ラグビーフットボール競技組合せ表

【少年男子】

試合時間 : 25分ハーフ
(決勝のみ30分ハーフ)

会場 八幡平市ラグビー場 A 面・・・A
八幡平市ラグビー場 B 面・・・B

10月6日(木)	都道府県名	10月3日(月)	10月4日(火)	10月6日(木)	10月7日(金)
5・7位決定戦		1回戦	2回戦	準決勝	決勝
	大阪府 1				
	長崎県 2		A-1 10:30	A-4 11:00	
	愛媛県 3				
B-7 11:00	東京都 4		A-2 11:50	A-6 11:00	
	石川県 5				
	北海道 6		A-5 12:20		
	青森県 7		A-3 13:10		
	秋田県 8				A-8 10:30
	高知県 9	B-1 10:30			
	栃木県 10		B-5 11:00		
	宮崎県 11	B-2 11:50			
B-8 12:20	奈良県 12		B-7 11:00	A-7 12:20	
	島根県 13	B-3 13:10			
	岩手県 14		B-6 12:20		
	愛知県 15	B-4 14:30			

ラグビーフットボール競技組合せ表

【成年男子】

<予選プール> 10月4日(火)

会場 釜石市球技場

試合時間 : 7分ハーフ *試合間隔は3分
ハーフタイム : 1分間

Iブロック

都道府県名	a	b	c	d	勝敗	勝ち点	順位
a 愛知県		①	⑨	⑰			
b 北海道			⑱	⑩			
c 鹿児島県				②			
d 千葉県							

IIブロック

都道府県名	a	b	c	d	勝敗	勝ち点	順位
a 熊本県		③	⑪	⑲			
b 大阪府			⑳	⑫			
c 神奈川県				④			
d 秋田県							

IIIブロック

都道府県名	a	b	c	d	勝敗	勝ち点	順位
a 和歌山県		⑤	⑬	⑳			
b 福井県			㉒	⑭			
c 広島県				⑥			
d 岩手県							

IVブロック

都道府県名	a	b	c	d	勝敗	勝ち点	順位
a 東京都		⑦	⑮	㉓			
b 愛媛県			㉔	⑯			
c 福岡県				⑧			
d 宮城県							

(a-b) (c-d)

- I ① 9:30~
- ② 9:48~
- II ③ 10:06~
- ④ 10:24~
- III ⑤ 10:42~
- ⑥ 11:00~
- IV ⑦ 11:18~
- ⑧ 11:36~

(a-c) (b-d)

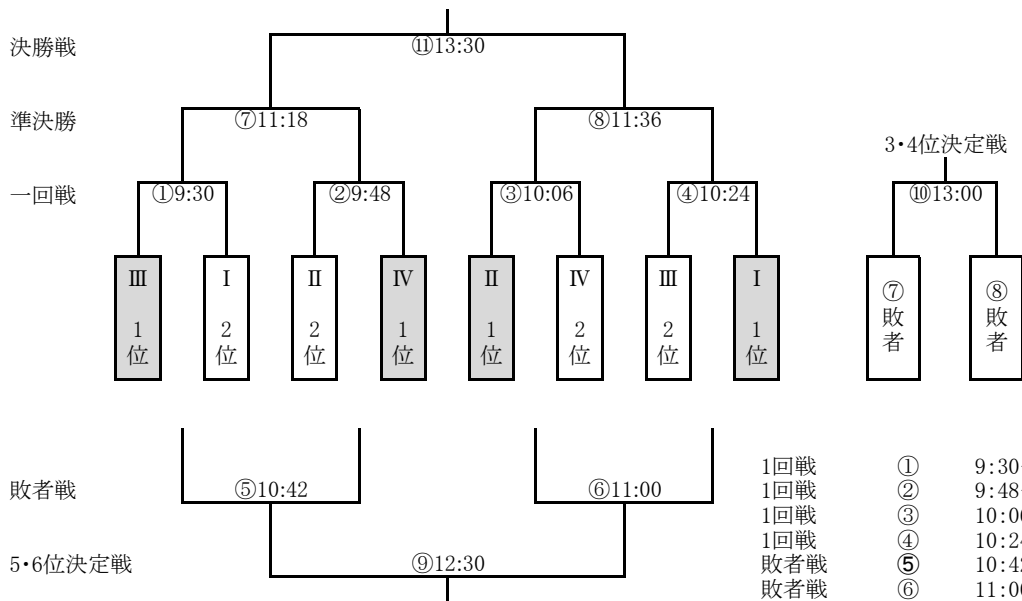
- I ⑨ 11:54~
- ⑩ 12:12~
- II ⑪ 12:30~
- ⑫ 12:48~
- III ⑬ 13:06~
- ⑭ 13:24~
- IV ⑮ 13:42~
- ⑯ 14:00~

(a-d) (b-c)

- I ⑰ 14:18~
- ⑱ 14:36~
- II ⑲ 14:54~
- ⑳ 15:12~
- III ㉑ 15:30~
- ㉒ 15:48~
- IV ㉓ 16:06~
- ㉔ 16:24~

<決勝トーナメント> 10月5日(水)

試合時間 : 7分ハーフ(決勝のみ10分ハーフ)
ハーフタイム : 1分間(決勝のみ2分間)



- 1回戦 ① 9:30~
- 1回戦 ② 9:48~
- 1回戦 ③ 10:06~
- 1回戦 ④ 10:24~
- 敗者戦 ⑤ 10:42~
- 敗者戦 ⑥ 11:00~
- 準決勝 ⑦ 11:18~
- 準決勝 ⑧ 11:36~
- 5・6位決定戦 ⑨ 12:30~
- (表彰式:5, 6, 7位) 12:50→
- 3・4位決定戦 ⑩ 13:00~
- (表彰式:3, 4位) 13:20→
- 決勝戦 ⑪ 13:30~
- (表彰式:1, 2位) 13:55→

ラグビーフットボール競技組合せ表

【女子】

<予選プール> 15試合 10月6日(木)

会場: 釜石市球場

試合時間 : 7分ハーフ

I プール

都道府県名	a	b	c	勝敗	勝ち点	順位
a 埼玉県		①	⑤			
b 福岡県			⑨			
c 愛媛県						

- I : a-b ① 10:00~10:15
- II : a-b ② 10:18~10:33
- III : a-b ③ 10:36~10:51
- III : c-d ④ 10:54~11:09

II プール

都道府県名	a	b	c	勝敗	勝ち点	順位
a 大阪府		②	⑥			
b 岩手県			⑩			
c 三重県						

- I : a-c ⑤ 11:12~11:27
- II : a-c ⑥ 11:30~11:45
- III : a-c ⑦ 11:48~12:03
- III : b-d ⑧ 12:06~12:21

* I プール・II プールによる順位決定戦

- ⑬ I プール1位対II プール1位 (勝者が1位、敗者が2位)
- ⑭ I プール2位対II プール2位 (勝者が3位、敗者が4位)
- ⑮ I プール3位対II プール3位 (勝者が5位、敗者が6位)

- I : b-c ⑨ 12:24~12:39
- II : b-c ⑩ 12:42~12:57
- III : a-d ⑪ 13:00~13:15
- III : b-c ⑫ 13:18~13:33

(岩手国体イベント事業)

- 緑生園対岩手選抜 13:35~14:25
- 順位決定戦 I : 1位-II : 1位 ⑬ 14:30~14:45
- 順位決定戦 I : 2位-II : 2位 ⑭ 14:48~15:03
- 順位決定戦 I : 3位-II : 3位 ⑮ 15:06~15:21
(15:21終了)

III プール

都道府県名	a	b	c	d	勝敗	勝ち点	順位
a 新潟県		③	⑦	⑪			
b 島根県			⑫	⑧			
c 北海道				④			
d 秋田県							

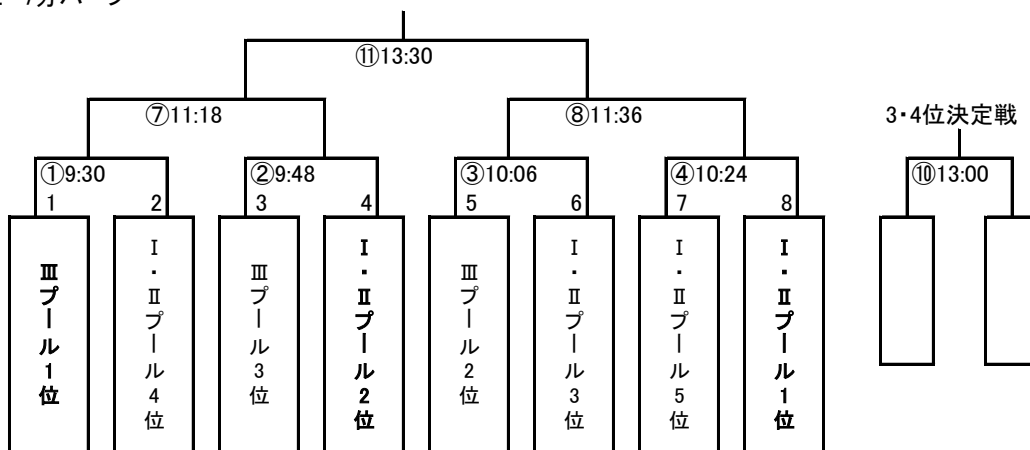
<決勝トーナメント> 10月7日(金)

試合時間 : 7分ハーフ

決勝戦

準決勝

一回戦



敗者戦

5・6位決定戦

- 1回戦 ① 9:30~
- 1回戦 ② 9:48~
- 1回戦 ③ 10:06~
- 1回戦 ④ 10:24~
- 敗者戦 ⑤ 10:42~
- 敗者戦 ⑥ 11:00~
- 準決勝 ⑦ 11:18~
- 準決勝 ⑧ 11:36~
- 5・6位決定戦 ⑨ 12:30~
(表彰式: 5, 6, 7位) 12:50→
- 3・4位決定戦 ⑩ 13:00~
(表彰式: 3, 4位) 13:20→
- 決勝戦 ⑪ 13:30~
(表彰式: 1, 2位、総合) 13:55→